



PRODUKTINFORMATION

MBALOT 369

Kontinuierlicher Füllstandanzeiger
für Schüttgüter



Das Lotsystem MBALOT 369 misst kontinuierlich den Füllstand von Schüttgütern und Sedimenten in Flüssigkeiten.

Intelligente Mikroprozessortechnik, vereint mit dem einfachen Prinzip der Lotung, macht das MBALOT 369 zu einem robusten und zuverlässigen Messsystem.

Alle elektronischen Teile sind staubdicht gekapselt. Das Lotseil ist ein korrosions- und reißfestes Edelstahlseil (1.4401), geeignet für alle denkbaren Messaufgaben. Es ist sehr flexibel und daher sicher gegen Knicke und dauerhafte Verformungen. Die maximale Messhöhe hängt von der Länge des Seils ab – bis 70 Meter sind realisierbar.

Messprinzip

Für eine Messung senkt das MBALOT 369 ein Tastgewicht – das Lot – an einem Stahlseil ab, bis das Gewicht auf die Oberfläche des Schüttguts trifft. Die Länge des abgspulten Seils ist das Maß für die Füllhöhe. Eine intelligente Steuerung der Seilwinde mit sanftem Motoranlauf verhindert Schwing- und Pendelbewegungen des Lotgewichts und sorgt für hohe Messgenauigkeit.

Aktuelle Position und Bewegung des Lots werden mit einer LED-Kette symbolisiert. Der aktuelle Füllstand erscheint digital auf einer LCD-Anzeige. Als elektronische Ausgangssignale gibt es einen Zähler und einen Analogausgang (4 ... 20 mA) mit einer

Auflösung bis max. ± 1 mm. Alle Geräteeinstellungen werden mit einem Klartext-Menüsystem und einer eingebauten Tastatur durchgeführt.

Die aktivierbare Kurzhub-Funktion ermöglicht besonders schnelle Messzyklen: Dabei wird das Tastgewicht nach der Messung nicht vollständig zurückgezogen, sondern stoppt wenige Meter über dem Schüttgut. Von dieser Position aus wird die nächste Lotung durchgeführt. Die kürzeren Wege beschleunigen die Messung.

Eine Verschüttung des Tastgewichts wird automatisch erkannt und startet eine intelligente Rettungs-Routine, die das Lot mit möglichst geringen Zugkräften befreit.



Einsatz
■ Messung im Lager, Silo, Bunker
■ universell einsetzbar für feine Pulver bis grobe Schüttgüter
■ Einbau auch in sehr schmalen Silos und auf engen Einbaustützen
■ keine Nachjustierung bei wechselnden Produkten
■ zuverlässige Messung bei hohem Staubanteil
■ Messung ist unabhängig vom produktspezifischem ϵ_R -Wert

Für alle Schüttgüter geeignet, zum Beispiel:
Granulate, Betonit, Reinigungsmittel, Holzspäne, Flugasche, Polyester, Gießereisand, Salz, Holzstaub, Gips, Klärschlamm, Pulver, Kalk, Talkum, Pellets, Holzkohle, Futtermittel, Fertiggerichte, PVC, Karolin, Waschmittel, Kohle, Schlamm, Gerste, Klinkergut, Kohlenstaub, Marmorstaub, Gewürze, Quarzmehl, Kaffee, Quarzsand, Kakao, Sintersplitt, Mais, Steine, Malz, Trockenmörtel, Mehl, Zement, Milchpulver, Raps, Reis, Roggen, Soja, Bohnen, Sojabohnen, Stärke, Weizen, Zucker u.a.

Produktmerkmale
■ einfaches Messprinzip – zuverlässig und robust
■ genaueste Messung bis 70 m
■ 4 ... 20 mA Ausgang mit einer Messgenauigkeit bis zu 1 mm
■ flexibles und korrosionsfestes Lotseil aus Edelstahl
■ intelligente Rettungsroutine bei verschüttetem Lot
■ LCD-Anzeige und LED-Leuchtband
■ Wechselstrommotor mit sanfter Motoransteuerung für genaue Messergebnisse
■ Gewicht nur 18 kg
■ schnellere Messzyklen durch alternative Kurzhub-Funktion
■ intelligente Steuerung mit einstellbaren Parametern (Nachlauf, Reaktionsempfindlichkeit, Fehlererkennung)
■ staubdicht gekapselt IP 65 / IP 66
■ Einsatztemperatur bis 150 °C
■ Behälterdruck bis 2 bar
■ angepasste Tastgewichte für unterschiedliche Schüttgüter
■ Einstellungen und Anzeige am Gerät




Tastgewichte

Unterschiedliche Tastgewichte – angepasst an die Produkteigenschaften:

	Einsatz	Tastgewicht	Material Straffgewicht
Kunststoffgewicht	Standard-Anwendungen (bis 60 °C)	PVC	PVC
Aluminiumgewicht	hohe Temperatur (bis 150 °C)	Al	Al
Edelstahlgewicht	hohe Temperatur, korrosives Füllgut (bis 150 °C)	1.4571	1.4571
Spinnengewicht VA	sehr feines Füllgut, spitzer Schüttwinkel, hohe Temp. (bis 150 °C)	1.4301	1.4571
Spinnengewicht PE	sehr feines Füllgut, spitzer Schüttwinkel (bis 60 °C)	PE	PVC
Beuteltgewicht	Lebensmittel, z. B. (bis 80 °C)	Leinen	PVC
Siebgewicht	feines Füllgut, Sedimente in Flüssigkeiten (bis 150 °C)	1.4571	1.4571

Technische Daten

Messbereich:	■ bis 70 m	Mechanischer Anschluss:	■ Flansch, DN80 ... DN100 PN10
Ausgang:	<ul style="list-style-type: none"> ■ Zählerausgang (Auflösung: 100 mm) ■ 4 ... 20 mA (Auflösung: 100 mm) ■ 4 ... 20 mA (Auflösung: 1 ... 5 mm) 	Lotseil:	<ul style="list-style-type: none"> ■ flexibles Edelstahlseil 1.4401 ■ Ø 1 mm
Relaisausgang:	■ 2 potenzialfreie Wechsler für Lot läuft / Störungsmelder Zählimpuls / Rücksetzen Zähler	CE-Konformität:	<ul style="list-style-type: none"> ■ EMVG (89/336/EWG) ■ NSR (73/23/EWG) ■ ATEX (94/9/EG)
Anzeigen:	<ul style="list-style-type: none"> ■ digitale Anzeige für Messwerte und Konfiguration ■ quasi-analoge Anzeige für Position des Tastgewichts 	Staub-Explosionsschutz:	<ul style="list-style-type: none"> ■ Zulassung Zone 20 / 21 ■ BVS 03 ATEX E 268 ■  II 1/2 D Ex tD A20/21 IP 65 T 100 °C
Einstellungen:	<ul style="list-style-type: none"> ■ Tastatur mit 6 Tasten ■ Menüsystem (Klartext) 	Gehäuse:	<ul style="list-style-type: none"> ■ komplett mit Flansch und Grundgehäuse aus Aluminium, optional mit DD-Lack ■ Schutzhaube aus PBT oder Aluminium (für Ex-Schutz)
Abmessungen:	■ 395 x 356 x 316 mm (H x T x B)	Extra-Ausstattung:	<ul style="list-style-type: none"> ■ Seilschutzrohr Aluminium ■ Kunststoff-Doppelhaube ■ Geräteheizung mit Thermostatsteuerung ■ Pneumatikanschluss
Gewicht:	■ 18 kg		
Startimpuls:	<ul style="list-style-type: none"> ■ manuell, extern ■ interner Timer 		
Spannungsversorgung:	<ul style="list-style-type: none"> ■ 230 V, 50/60 Hz ■ 42 V, 48 V, 115 V, 130 V, 250 V, 50/60 Hz 		
Schutzart:	<ul style="list-style-type: none"> ■ Gehäuse: IP 65 ■ Seilraum: IP 66 		
Behälterdruck:	■ bis 2 bar (optional)		
Temperaturen:	<ul style="list-style-type: none"> ■ Prozess: -40 °C ... +150 °C ■ Umgebung: -20 °C ... +60 °C 		



MBALOT 369

Zulassungen

- X ohne Ex-Zulassung
- B Sonderlackierung mit DD-Lack für aggressive Medien
- D bis 2 bar, ohne Ex-Zulassung
- Z mit Staub Ex-Zulassung Zone 20 / 21 (ATEX)

Messbereich bis max.

- 2 0 ... 20 m
- 3 0 ... 30 m
- 4 0 ... 40 m
- 5 0 ... 50 m
- 7 0 ... 70 m

Ausgänge

- A Zählerausgang, 100 mm Messschritte
- B 0 / 4 ... 20 mA, 100 mm Messschritte ¹⁾
- C 0 / 4 ... 20 mA., 1 ... 5 mm Messschritte ¹⁾

Spannungsversorgung

- A 230 V, 50/60 Hz
- B 42 V, 48 V, 115 V, 130 V, 250 V, 50/60 Hz

Startimpuls

- M manuell
- T Timer für die automatische Lotung, Zeiten einstellbar

Schutzhaube

- X Kunststoffhaube nicht für Zone 20 / 21
- A Aluminiumhaube für Zone 20 / 21 (ATEX)
- W Kunststoff-Doppelhaube nicht für Zone 20 / 21

Seilschutzrohr

- X ohne Seilschutzrohr
- A mit Seilschutzrohr, Aluminium, 500 mm

Heizung

- X ohne Heizung
- H mit Heizung, empfohlen bei Temperatur < 10 °C

Tastgewicht

- A Kunststoffgewicht, PVC
- B Aluminiumgewicht, Al
- C Edeltalgewicht, 1.4571
- K Spinne, VA, 1.4301
- O Spinne, PE
- E Beuteltgewicht, Leinen
- F Siebtgewicht, 1.4571

Pneumatikanschluss

- X ohne Pneumatikanschluss
- P mit Pneumatikanschluss



Bestellnummer

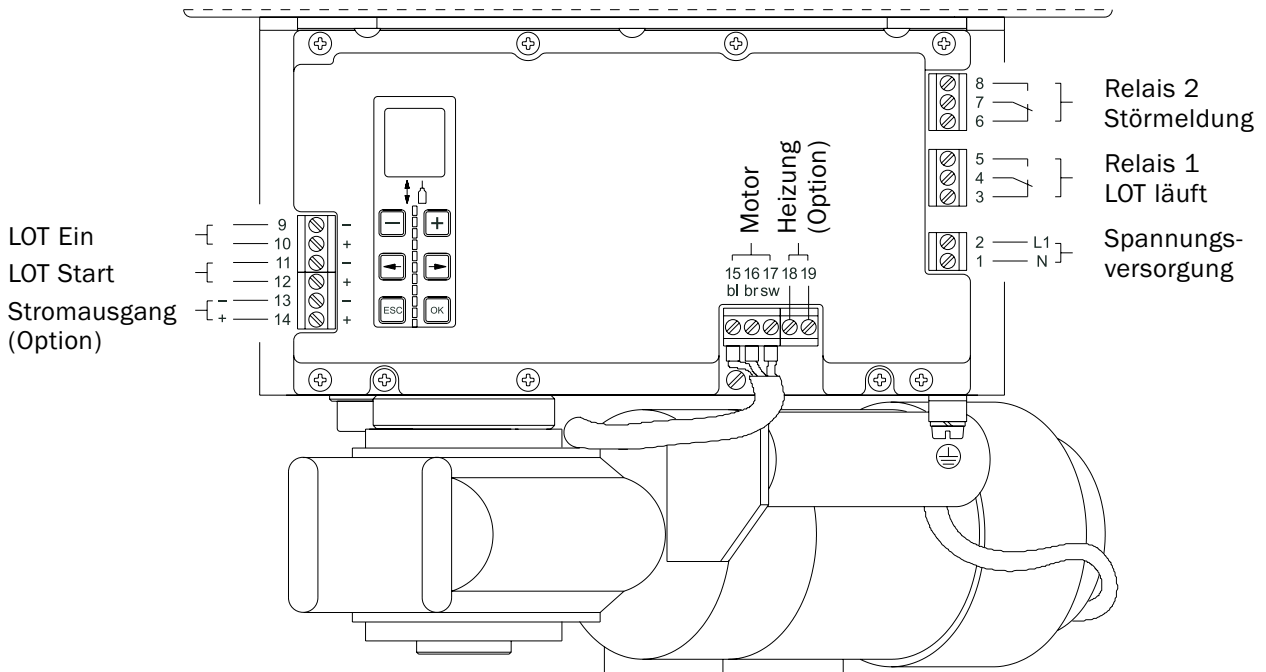
MBALOT 369

¹⁾ mit Störmelderelais (Wechsler) und Melderelais (Wechsler) „MBALOT 369 läuft“

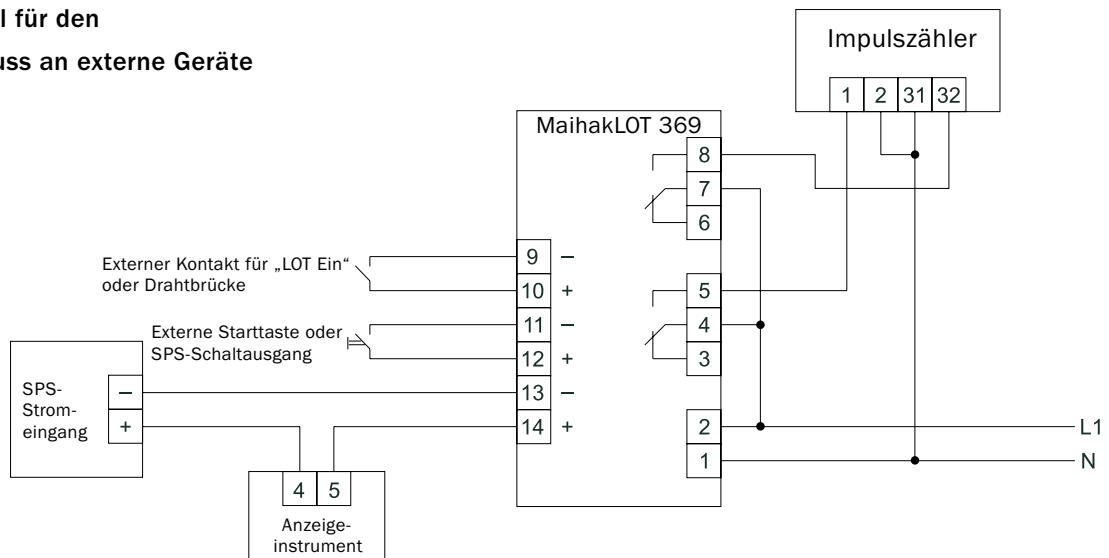
Anzeigegeräte optional

- Zusatzgerät für digitale Anzeige vom 4 ... 20 mA (Ausgang Code B, C)
- Vorwahl Impulszähler (Ausgang Code A)

Klemmenbelegung

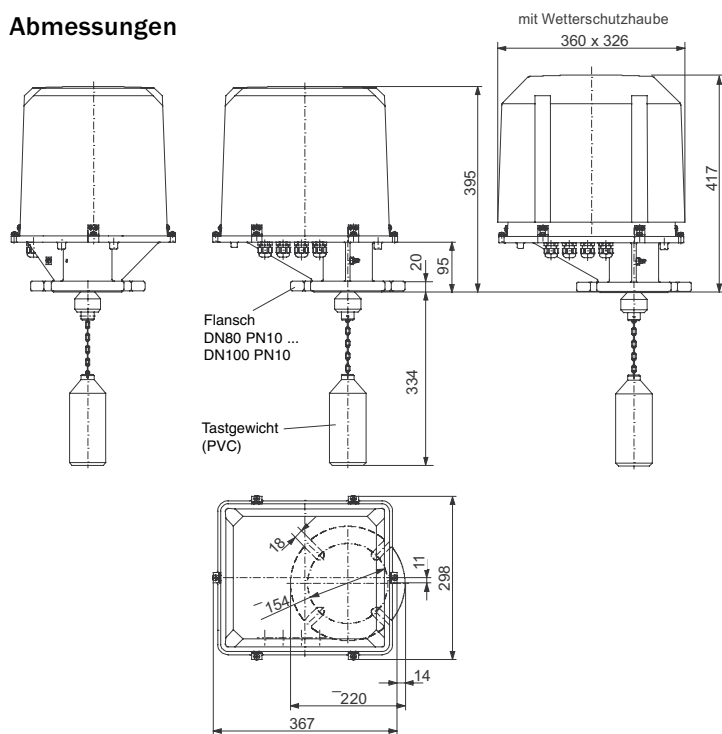


Beispiel für den Anschluss an externe Geräte

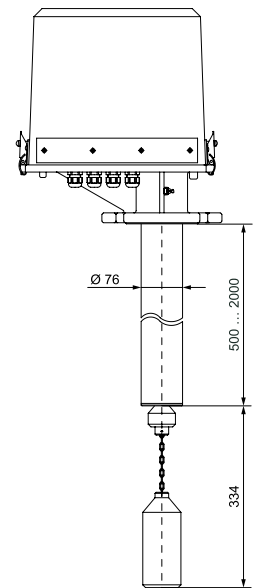


Die Abbildungen zeigen den stromlosen Zustand.

Abmessungen

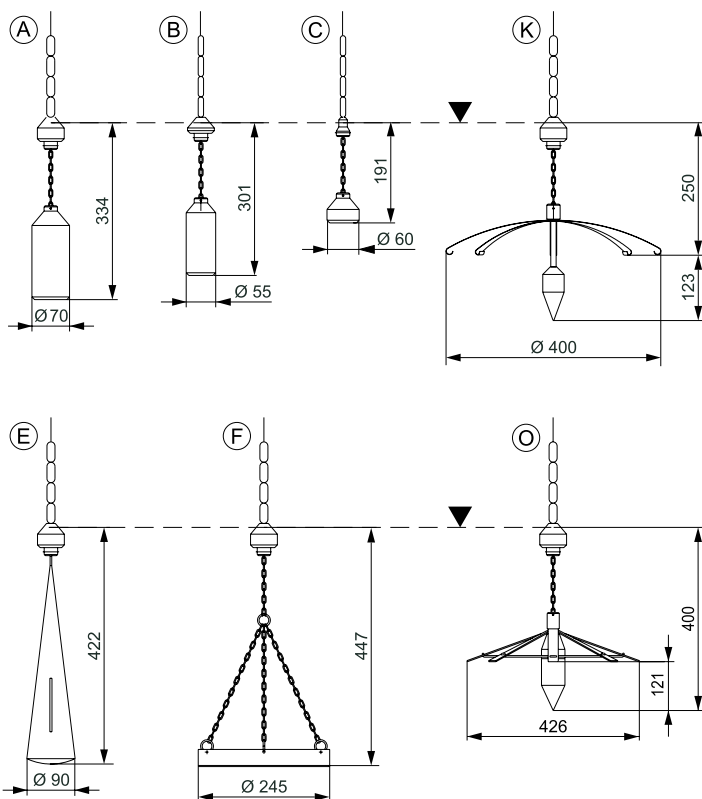


Seilschutzrohr



Standardlänge 500 mm

Tastgewichte



A Kunststoff (PVC)

B Aluminium (Al)

C Edelstahl (1.4571)

K Spinnengewicht (VA)

E Beuteltgewicht (Leinen)

F Siebgewicht (VA)

O Spinnengewicht (PE)

▼ Unterkante Flansch /
Unterkante Schutzrohr

Alle Maße in mm.

IN DER INDUSTRIE ZUHAUSE

Aufgrund langjähriger Erfahrung unserer Mitarbeiter in der Füllstandmesstechnik sind die Produkte von MBA Instruments in Kraft- und Zementwerken ebenso zuhause wie in der Chemie und Petrochemie. Wir liefern maßgeschneiderte Lösungen von Messaufgaben.



BEI UNS FINDEN SIE DIE KOMPETENZ

Das große Know-How, erworben über Jahrzehnte in unterschiedlichsten Applikationen unserer Kunden steht auch weiterhin allen unseren Kunden zur Verfügung. Unsere Stärke liegt in der Kombination von Standard - und Speziallösungen, die ihren Anforderungen noch besser gerecht werden – bei Punktmessungen ebenso wie bei kontinuierlichen Messungen.



FÜR SIE DA - WELTWEIT

Mit unseren weltweiten Kontakten stehen wir Ihnen mit qualifiziertem Support da zur Verfügung, wo sie ihn brauchen. Und wir sorgen für Dokumentation und Schulung je nach Bedarf. Schnelle und kompetente Beratung, kurze Lieferzeiten und hohe Liefertreue – dafür sind die Mitarbeiter von MBA Instruments bekannt.



DAS UNTERNEHMEN

MBA Instruments führt die Entwicklung, Produktion und den Vertrieb der Messtechnik „TYPE MBA“ weiter und entwickelt neue Ideen. Für uns ist unser Kunde der wichtigste Partner. Ist unser Partner zufrieden, dann ist er selbst erfolgreich. Und wir mit ihm. Daher ist die Zufriedenheit unserer Kunden gleichzeitig unser Erfolg.

