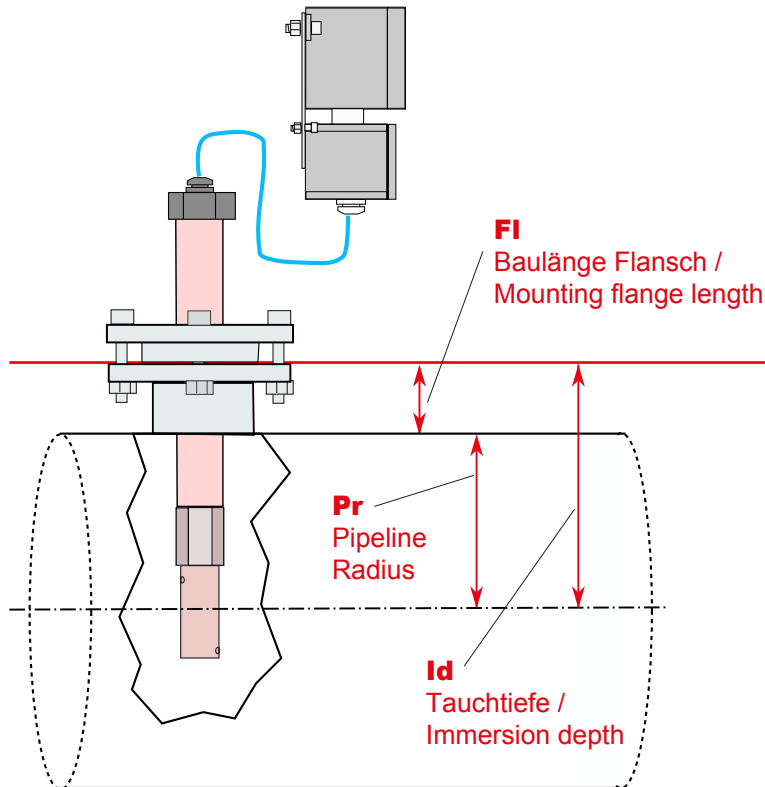


# Fragebogen / questionnaire

## MLA1000 Leitfähigkeitsmessgerät / Conductivity Meter



### Tauchtiefe / Immersion depth



Die rote Linie definiert die Schnittstelle zwischen Kunden-Anlage und Lieferumfang MBA Instruments. Dichtungen und Befestigungsmaterial sind im Lieferumfang nicht enthalten.

The red line defines the interface between customer plant and scope of delivery MBA Instruments. Seals and fixing material is not included in the scope of delivery.

<b>FI</b>		<b>mm</b>
<b>Pr</b>	<b>+</b>	<b>mm</b>
<b>Id</b>	<b>=</b>	<b>mm</b>

### Prozessanschluss / Process connection

Beschreibung/description	Auswahl / Choice
Flansch/Flange 2" ANSI 150 lb	
Flansch/Flange 2 1/2" ANSI 150 lb	
Flansch/Flange 3" ANSI 150 lb	
Flansch/Flange 2" ANSI 300 lb	
Flansch/Flange 2 1/2" ANSI 300 lb	
Flansch/Flange 3" ANSI 300 lb	
Flansch/Flange DN50 PN16 (EN1092-1)	
Flansch/Flange DN65 PN16 (EN1092-1)	
Flansch/Flange DN80 PN16 (EN1092-1)	
Flansch/Flange DN50 PN40 (EN1092-1)	
Flansch/Flange DN65 PN40 (EN1092-1)	
Flansch/Flange DN80 PN40 (EN1092-1)	
Andere/others:	