

MBA 20 Füllstandanzeiger

Betriebsanleitung



MBA

1. Sicherheitshinweise

Verantwortung des Anwenders

- Der MBA 20 ist kein vollständiges Gerät; sondern muss in ein staubdichtes Gehäuse eingebaut werden.
- Das Gerät nur so verwenden, wie es in dieser Betriebsanleitung beschrieben ist. Für andere Verwendungen übernimmt der Hersteller keine Gewährleistung.
- Zusätzlich zu dieser Betriebsanleitung bitte unbedingt alle lokalen Gesetze, technische Regeln und unternehmensinterne Betriebsanweisungen beachten, die am Einsatzort des Geräts gelten.
- Am und im Gerät keine Bauteile entfernen, hinzufügen oder verändern, sofern dies nicht in offiziellen Informationen des Herstellers beschrieben und spezifiziert ist.
- Die Spezifikation bezüglich Spannung und Temperatur auf dem Typenschild beachten.

2. Funktionsprinzip

Der Elektromotor im Anzeigerkopf lässt Welle und Flügel langsam rotieren. Wenn das Schüttgut den Flügel umschließt, blockiert es die Drehbewegung. Das Gegendrehmoment wird genutzt, um die Motormechanik gegen einen Schalter zu drehen, der den Motor dann abschaltet. Der Schalter hat einen zweiten Kontakt (potentialfrei) für die Zustandsmeldung. Sobald das Schüttgut den Flügel wieder frei gibt, wird die Motormechanik von einer Feder zurück in die Arbeitsposition gezogen. Der Schalter wird gelöst, und der Flügel beginnt wieder zu rotieren.

3. Einbauhinweise

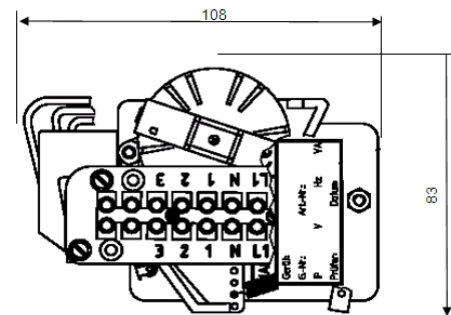
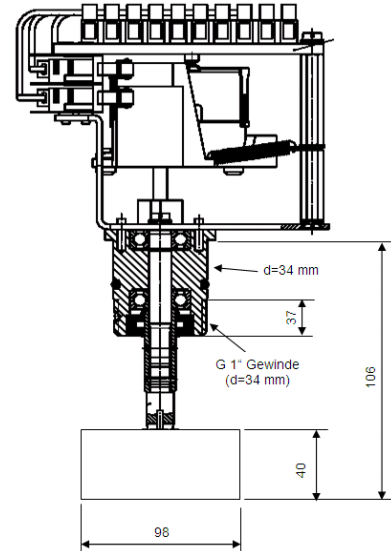
1. In den Behälter bzw. Gehäuseboden eine Bohrung für den MBA Gergrätezapfen herstellen (Passung für Dichtring).
2. Als Verdrehschutz nahe dieser Bohrung einen Stift (oder Ähnliches) anbringen, passend zur Bohrung im Gehäuseblech des MBA 20.
3. MBA 20 in die Bohrung einsetzen und auf der Schüttgutseite mit der Mutter fixieren.
4. Geeignete Schutzabdeckung über dem elektromechanischen Teil anbringen.

GEFAHR bei unsachgemäßem Einbau, MBA 20 ist ein Einbaugerät ohne Gehäuse. Für den sicheren Betrieb muss zusätzlich ein Gehäuse oder ein ähnlicher Schutz installiert werden, mit dem die mechanischen Bauteile vor Berührung geschützt werden und mit dem die elektrische Sicherheit hergestellt wird. Auswahl und Installation dieser Bauteile liegt in der Verantwortung des Anwenders.

Zusätzliche Hinweise für MBA 20 mit Schutzkorb

1. In der Behälterwand eine passende kreisförmige Aussparung herstellen.
2. Teller des Schutzkorbs auf der Innenseite des Behälters befestigen.
3. Eine geeignete Schutzabdeckung über dem elektromechanischen Teil (außen) anbringen.

Abmessung MBA 20



4. Elektrischer Anschluss

MBA-Geräte gibt es mit 2 unterschiedlichen Elektronikvarianten:

1. Variante für Wechselspannung AC
2. Variante für Gleichspannung DC

Welche Elektronikvariante Ihr MBA hat, können Sie den Begleitpapieren entnehmen. Auch ein Vergleich der Schaltschemata mit den Anschlussklemmen im Gerät ergibt eine eindeutige Identifikation. Die abgebildeten Schemata zeigen den Schaltzustand bei rotierendem Flügel.

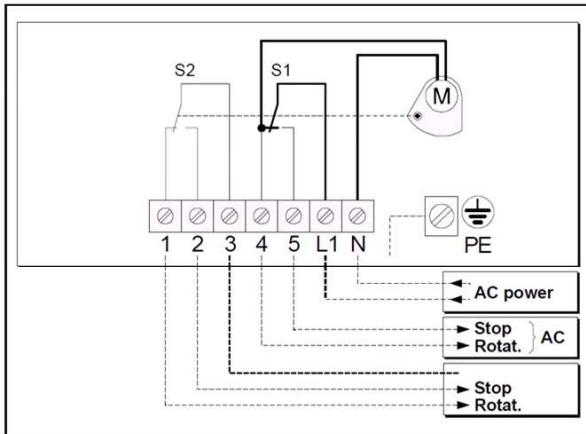
Die Motormechanik braucht etwa 3 Sekunden, um das Stoppen bzw. Wiederanfahren des Flügels zu signalisieren (Schaltverzögerung durch den mechanischen Ablauf). Bei Geräten mit schnell drehendem Flügel (Option) beträgt die Verzögerung etwa 0,6 Sekunden. Zusätzliche Zeitverzögerungen können entstehen durch

- die Eigenschaften des Schüttguts
- Torsionseffekte (z.B. Seilwelle, Gummiflügel)

WARNUNG: Zerstörungsgefahr

Spezifikation der erforderlichen Netzspannung auf dem Typenschild beachten. Überspannung kann interne elektronische Bauteile sofort zerstören.

4.1 Standardversion für Wechselspannung (AC)



Meldekontakte:

- S1 und S2 werden von der Motormechanik direkt betätigt.
- S1 führt die Netzspannung; S2 ist potentialfrei.

Zulässige Kontaktbelastung:

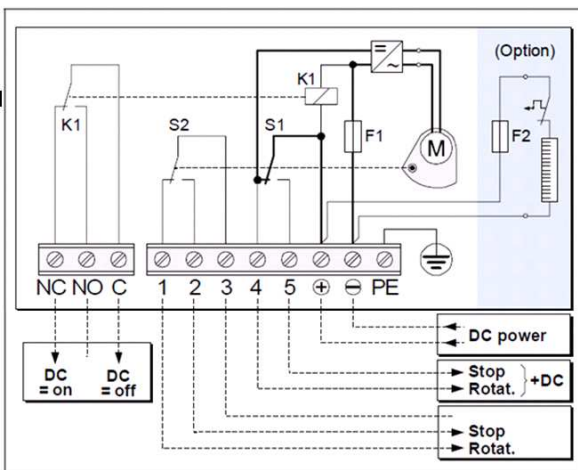
Wechselspannung: 250 VAC / 10 A

Gleichspannung: 250 VDC / 0,25 A

Netzanschluss

Netzversorgung an Klemmen L1 und N anschließen (über eine externe Sicherung). Schutzleiter (PE) an die entsprechende Anschlussklemme im Gehäuse anschließen.

4.2 Standardversion für Gleichspannung (DC)



Meldekontakte

- S1 und S2 werden von der Motormechanik direkt betätigt.
- S1 führt die Versorgungsspannung; S2 ist potentialfrei.

- K1 ist im Betriebszustand aktiviert und fällt ab, wenn die Versorgungsspannung im Gerät ausfällt.

Zulässige Kontaktbelastung:

Wechselspannung: 250 VAC / 10 A

Gleichspannung: 250 VDC / 0,25 A

Netzanschluss

Netzversorgung an die Klemmen [+], [-] und PE (Schutzleiter) anschließen.

5. Auslösung durch das Schüttgut prüfen

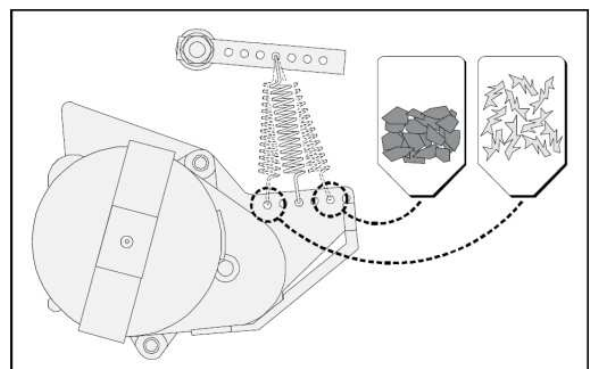
Prozedur

Unter augenscheinlicher Kontrolle den Schüttgut-Behälter bis zum Füllstandanzeiger MBA 20 füllen bzw. leeren und die korrekte Auslösung der Meldefunktion prüfen. Diesen Vorgang mehrmals durchführen. Falls der Füllstandanzeiger den Zustand nicht korrekt meldet, die mechanischen Anpassungsmöglichkeiten prüfen (siehe unten) und bei Bedarf durchführen.

Wenn das Schüttgut geändert wurde, diese Prüfung/Anpassung erneut durchführen.

Anpassungsmöglichkeiten

- Flügel ändern:
- Empfindlicher machen (leichteres Schüttgut): Einen größeren Flügel montieren.
- Unempfindlicher machen: Einen kleineren Flügel montieren.
- Hebelarm der Feder ändern (siehe Bild):
- Empfindlicher machen (leichteres Schüttgut): Feder in wellennahe Position bringen (= kurzer Hebelarm).
- Unempfindlicher machen: Feder in wellenferne Position bringen (= langer Hebelarm).
- Feder ändern: Bei Bedarf ein kräftigere oder schwächere Feder einbauen (3 Typen erhältlich).



MBA 20

Dokument-Information

Dokument-Identifikation

Titel: Betriebsanleitung MBA 20

Version: 1.0

Stand: Mai 2010

Beschriebenes Produkt

Produktname: MBA 20

Hardware: alle Ausführungen

Hersteller

MBA Instruments GmbH

Friedrich-List-Str. 5 · 25451 Quickborn · Deutschland

Hinweis zur Gewährleistung

Angegebene Produkteigenschaften und technische Daten stellen keine Garantieerklärungen dar.

© MBA Instruments GmbH. Alle Rechte vorbehalten

Änderungen vorbehalten